

Astianpesu

Kupuastianpesukone autom. kupu + ESD & pesuaine ann.

KAPPALE # _____

MALLI # _____

NIMI # _____

SIS # _____

AIA # _____



504293 (EHT8TIELG)

Kupuastianpesukone automaattikuvulla, ESD energiansäästöyksiköllä ja pesuaineannostelijalla, kolme pesuohjelmaa, kapasiteetti 80 koria tunnissa, kaksoiseristys, ZERO LIME kalkinpoistojärjestelmä, CLEAR BLUE suodatusjärjestelmä, poistopumppu

Lyhyt spesifikaatio

Kapp. Nro.

Kupuastianpesukone automaattisella kaksoiseristetyllä kuvulla. ESD yksikkö joka hyödyntää syntyvän höyryn tulevan veden esilämmittämiseen. Kolmivaiheinen liitäntä, joka on muutettavissa asennuspaikalla yksivaiheiseksi. Astianpesukone käyttää ainoastaan 2 L vettä per jakso.

Koneessa on yhteensä kuusi eri pesujaksoa (kolme HP tilassa ja kolme ETL tilassa). Lisäksi koneessa on automaattinen itsepuhdistusohjelma. Paineeton kuumavesisäiliö ja huuhteluveden paineenkorotuspumppu takaavat aina tasaisen huuhteluveden lämpötilan (HP tila 84°C ja ETL tila 86°C). Pesuveden lämpötila on HP tilassa 55-65°C ja ETL tilassa 75°C. Wash safe järjestelmä takaa aina oikeat huuhteluolosuhteet. Ajat ja lämpötilat ovat helposti säädettävissä käyttöpaneelista asiakkaan haluamaksi.

Vankka ja kestävä rakenne ruostumatonta terästä ja koneessa on säätöjalat. Clear blue suodatusjärjestelmä maksimoi pesutehokkuuden ja alentaa käyttökustannuksia. Lisäksi koneessa on Zero Lime automaattinen kalkinpoistojärjestelmä. Koneessa on myös pesuaineannostelija vakiona

Ominaisuudet

- CLEAR BLUE suodatusjärjestelmä pitää pesuveden puhtana ruoanjäämistä. Järjestelmä parantaa pesuaineen tehoa ja varmistaa moitteettomat pesutulokset sekä alhaisemmat käyttökustannukset.
- NSF/ANSI 3 ja DIN 10512 vastaavuus.
- Maksimikapasiteetti tunnissa 80 koria tai 1 440 astiaa (HP tila), helppo vaihtaa NSF/ANSI 3 tilaan nappia painamalla, jolloin maksimikapasiteetti on 63 koria tai 1 134 astiaa.
- Sisäänrakennettu paineeton kuumavesisäiliö. Huuhteluveden lämpötila (84°C/86°C) ja paine pysyvät tasaisena koko ajan taaten näin laadukkaan lopputuloksen, verkostopaineesta riippumatta.
- "Wash Safe Control" -järjestelmän vihreä valo vahvistaa, että astiat on huuhdeltu aina hygieniasäännöksiä noudattaen.
- Ainutlaatuinen lämpötilalukko takaa halutut lämpötilat sekä pesussa että loppuhuuhdelussa.
- Kallistettu katto ja viistot pesuvarret estävät pesuveden tippumisen astioiden päälle huuhteluvaiheen jälkeen, moitteettoman pesutuloksen saavuttamiseksi
- Integroitu kevytkäynnistysominaisuus tarjoaa lisäsuojauksen erittäin herkille astioille.
- Automaattinen käynnistys kuvun sulkeutumisen jälkeen ja automaattinen kuvun nosto ohjelman loputtua.
- Jakso voidaan keskeyttää koska tahansa nostamalla kupu.
- Sisäänrakennettu huuhtelu- ja pesuaineen annostelija aina ensimmäisestä pesujaksosta jatkuvaan pesujaksoon asti takaa optimaaliset tulokset ja mahdollisimman vähäiset huolto- ja kunnossapitotarpeet.
- Kolmivaiheiliitäntä, vaihdettavissa yksivaiheiseen asennuspaikalla.
- LED valot koneen kuvun yläosassa kertovat jakson etenemisen.
- Huipputeknologiaa edustavat elektroniset toiminnot sisäänrakennetulla ohjelmoinnilla, itsediagnostiikalla sekä automaattisella puhdistusjaksolla.
- Automaattinen koneen puhdistusohjelma ja itsetyhjentyvät kuumavesisäiliö ja pystysuuntainen pesupumppu estävät bakteerien kasvua.
- Kuumavesisäiliön teho voidaan muuttaa suoraan asiakkaan haluamaksi käyttöpaneelista, ilman paneelien irrotusta.
- 45/84/150 sekunnin jaksot (HP tila); 57/84/150 sekunnin jaksot (NSF/ANSI 3 tila).
- Suojausluokka IP25, suojaa konetta vesisuihkuilta sekä kiinteiltä partikkeleilta (isommat kuin 6 mm).
- Sisäänrakennettu huuhteluaineen annostelija takaa optimaaliset tulokset ja mahdollisimman vähäiset huolto- ja kunnossapitotarpeet.

Rakenne

- Elementin suojaus kuivakäytöltä ja alhaiselta vedeltä.
- Vankka rakenne AISI 304 ruostumattomasta teräksestä.

HYVÄKSYNTÄ: _____

- Yhdestä kappaleesta prässätty pesutankki pyörästetyin kulmin sijaitsee edessä helppoa puhdistusta varten.
- Automaattinen kaksoiseristetty kupu
- Erityiset pesu- ja huuhteluvartret sekä suuttimet takaavat täydellisen pesutuloksen.
- Ylä- ja alapuoliset ilman työkaluja irrotettavat pesu-/huuhteluvartret helppoa puhdistusta varten.
- Valmius energian hallintalaitteeseen sekä HACCP valvontaan.
- Sisältää pesuaine- sekä huuhteluaineannostelijat pumppuineen.
- Astianpesukone sisältää poistopumpun sekä huuhteluaine-pumpun.

Vastuullisuus



- ESD energiansäästölaite: huuhteluvaiheen jälkeen laite kerää syntyneen höyryn talteen ja höyryn energiaa hyödyntäen lämmitetään kylmä tulo-vesi. Vesi lämpiää yksikön ansiosta +35°C ilman energian kulutusta, josta se johdetaan boileriin. ESD yksikön ansiosta ei tarvita erityistä ilmastointia (riippuen paikallisista säädöksistä).
- Zero Lime automaattinen kalkinpoistojärjestelmä, poistaa kalkin boilerista, pesu- ja huuhteluvartista sekä pesukammiossa taaten loistavat pesutulokset ja pienet käyttökustannukset.
- Kone käyttää ainoastaan 2 L vettä / jakso ja takaa näin pienet energian, veden ja kemikaalien kulutukset.

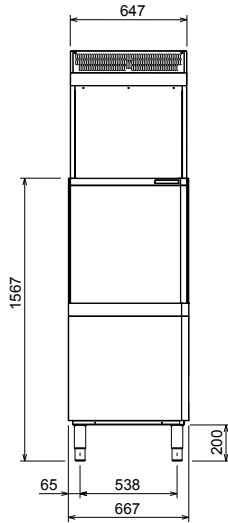
Sisältyvät varusteet

- 2 kpl Ruokailuvälinesuppilo PNC 864242
- 1 kpl Kori 18 matalalle lautaselle - keltainen PNC 867002
- 1 kpl Kuppi-/lasikori 24 / 48 kuppia - sininen PNC 867007

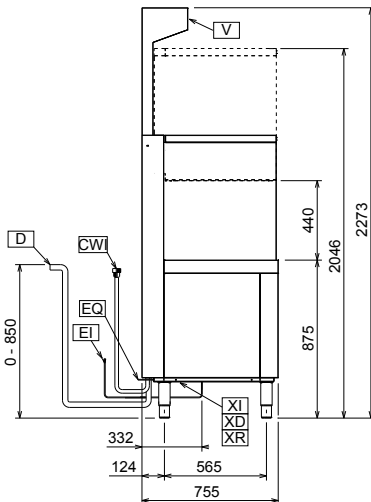
Lisävarusteet

- Ruokailuvälinesuppilo, 8 kappaleen sarja PNC 780068
- 12 L ulkoinen manuaalinen vedenpehmentäjä PNC 860412
- 20 L ulkoinen manuaalinen vedenpehmentäjä PNC 860430
- RST täyttöputkisarja PNC 864016
- Suodatin osittaiseen demineralisaatioon PNC 864017
- Veden kovuuden mittaussarja PNC 864050
- Ruokailuvälinesuppilo PNC 864242
- Suodatin demineralisaatioon PNC 864367
- Paineenalennin yksitankkiselle koneelle PNC 864461
- Kori + tuki rasvakeittimien koreille PNC 864463
- Ruokailuvälinesuppilo, 4 kappaletta PNC 865574
- Kori 6 kpl 530x370 mm tarjottimelle PNC 866743
- Kori 12 syvälle lautaselle - vihreä PNC 867000
- Kori 18 matalalle lautaselle - keltainen PNC 867002
- Kuppi-/lasikori 24 / 48 kuppia - sininen PNC 867007
- RST painoverkko koriin PNC 867016
- Kori 25 kallistetulle lasille, lasin max. korkeus 120 mm - max. halkaisija 80 mm - sininen PNC 867021
- Kori 16 lasille, lasin max. Korkeus 70 mm - max. halkaisija 100 mm - sininen PNC 867023
- Monitoimikori 500x500x190mm PNC 867024
- Kori 16 kallistetulle lasille, lasin max. korkeus 220 mm - max. halkaisija 100 mm - sininen PNC 867040

Edestä

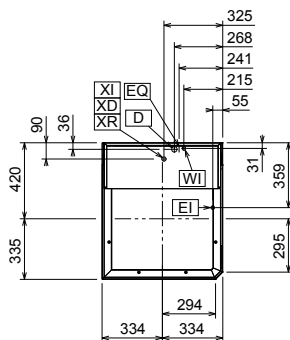


Sivulta



CWII = Kylmän veden sisääntulo	XI = Kemikaalien sisääntulo
D = Poisto	XR = Huuhteluaineen liitäntä
EI = Sähköliitäntä	
EO = Sähkön ulostulo	
V = Aukot	
WI = Veden sisääntulo	
XD = Pesuaineen liitäntä	

Päältä



Sähkö

Jännite:	400 V/3N ph/50 Hz
Muunnettavissa:	230V 1N~; 230V 3~
Liitäntäteho, vakio:	9.9 kW
Tankin lämmitysvastukset:	3 kW
Kuumavesisäiliön vastusten teho:	9 kW

Vesi

Tulevan veden lämpötila:	10-20 °C
Poistoputken koko:	20.5mm
Verkostoveden paine:	0.5-7 bar
Kylmän veden sisääntulon koko:	G 3/4"
Vedenkulutus per jakso (L):	/ 2
Boilerin tilavuus (L):	12
Tankin tilavuus (L):	24

Avaintieto

Jaksojen lukumäärä:	3
Jaksojen pituudet HP tila:	45/84/150 sek
Jaksojen pituudet ETL tila:	57/84/150 sek
Koreja tunnissa - HP tila:*	80
Koreja tunnissa - ETL tila:*	63
Astioita tunnissa - HP tila:*	1440
Astioita tunnissa - ETL tila:*	1134
Pesuveden lämpötila - HP tila:	55-65 °C
Pesuveden lämpötila - ETL tila:	75 °C
Huuhteluveden lämpötila (MIN):	84 °C
Ulkomitat, leveys:	667 mm
Ulkomitat, syvyys:	755 mm
Ulkomitat, korkeus:	2273 mm
Nettopaino:	152 kg
Kuljetuspaino:	138 kg
Kuljetuspaino (ESD):	33 kg
Kuljetustilavuus:	1.02 m ³
Kuljetustilavuus (ESD):	0.33 m ³
Pakkausmitat (LxSxK):	820x730x1710 mm
Pakkausmitat (ESD)	730x930x490 mm

Koneesta poistuvan ilman määrät

Poistoilman kosteus:	
504293 (EHT8TIELG)	55%
Lämpökuorma (latent):	
504293 (EHT8TIELG)	350 W
Lämpökuorma (sensible):	1490 W
Poistoilman tilavuus:	28 m ³ /h
Poistoilman lämpötila:	26 - 29 °C

Vastuullisuus

Äänitaso:	<63 dBA
-----------	---------